

UKRAINE



АЛЬБОМ 1.3 СЕПАРАТОРИ ЖИРУ DBI-SF-O

Продуктивністю 1-150 (л/с),
з горловинами (проїзна частина)

2024

2025

ТОВ "ДУНАЙБУДІНВЕСТ"

Моб: +38 (068) 89-98-907 (Viber)

+38 (050) 82-13-005

Сайт: <https://dbi.com.ua>

Ел.пошта: dbi.com.ua@gmail.com



ТОВ «ДУНАЙБУДІНВЕСТ» – інжинірингова компанія, що спеціалізується на проектуванні та виробництві обладнання для водопостачання і каналізації:

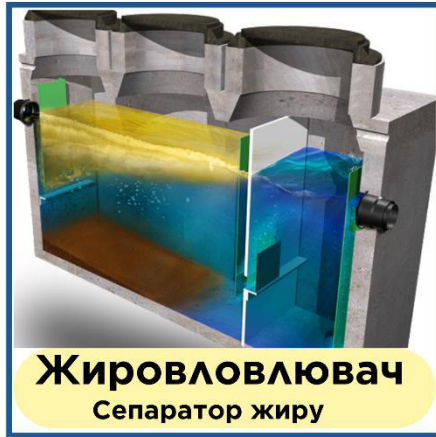
- готові дренажні та каналізаційні насосні станції (ДКНС / КНС);
- сепаратори нафтопродуктів (нафтовловлювачі);
- сепаратори жиру (жировловлювачі);

Поставка обладнання: насоси, дробарки, решітки, шредери для каналізації і промислових потреб, розробка системи автоматизації та диспетчеризації.

ОСНОВНІ НАПРЯМКИ ДІЯЛЬНОСТІ



Нафтовловлювач
Сепаратор нафти



Жировловлювач
Сепаратор жиру



Проектування
ВК, ЗВК, ОВ, ПОБ, ТХ, КБ, ЕТР



Дробарки / Насоси
для каналізації



Фільтри / Засувки
для води та каналізації



Каналізаційна насосна станція
КНС з насосами та дробарками

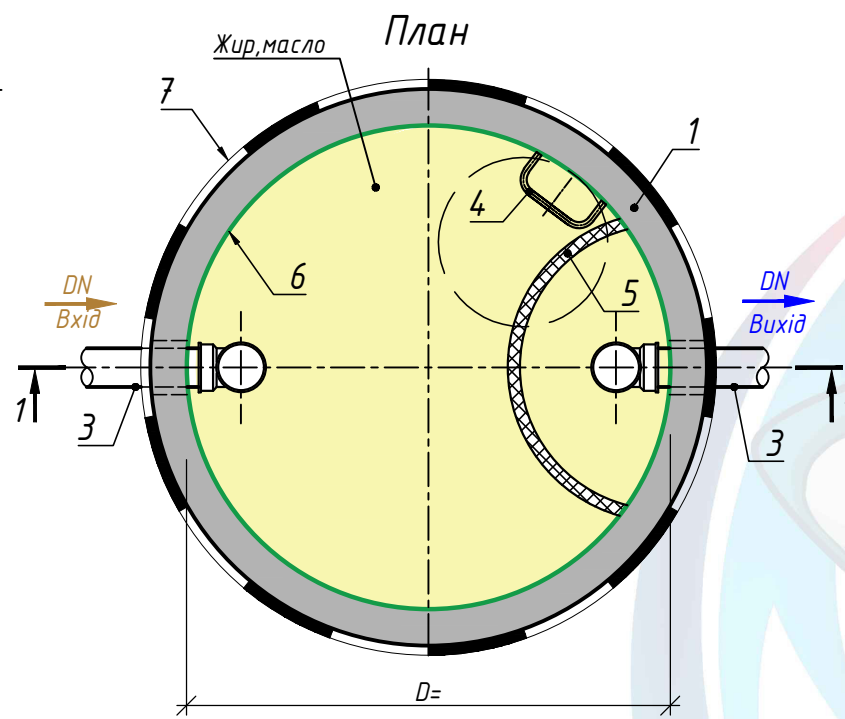
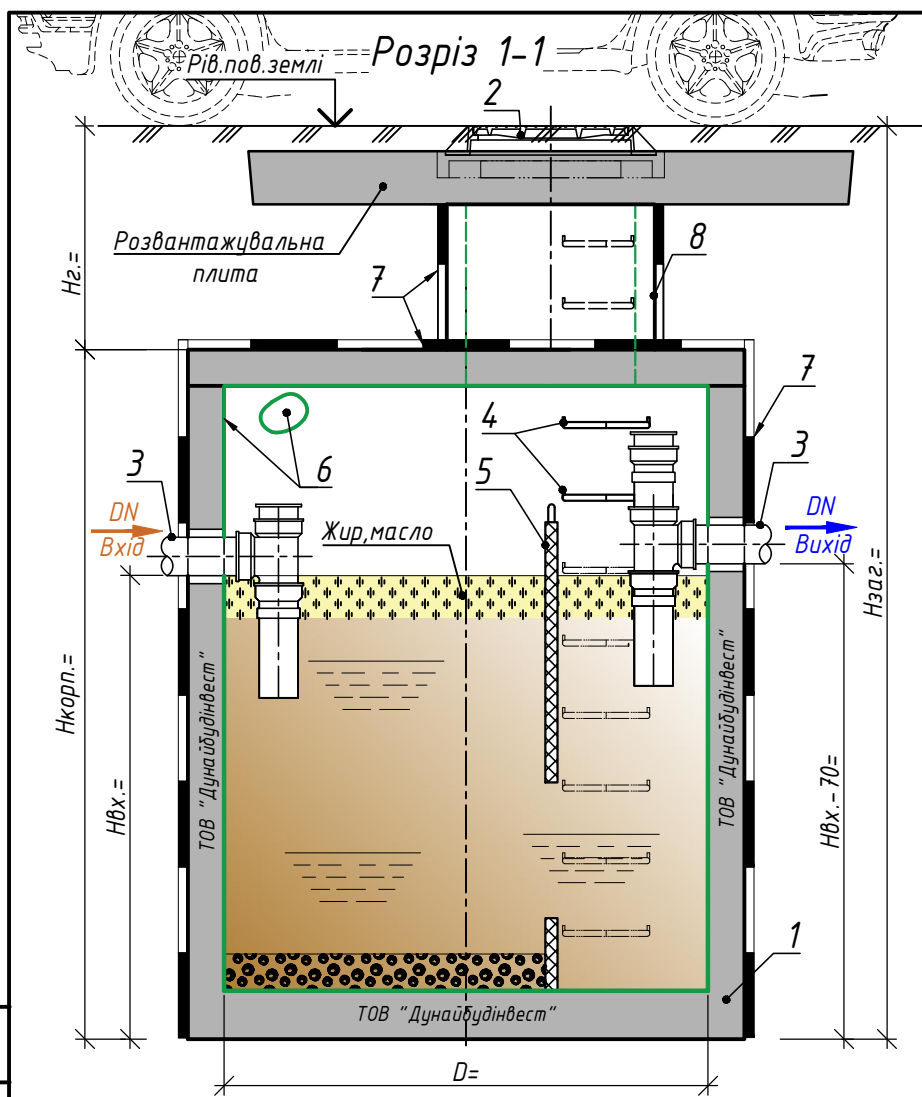
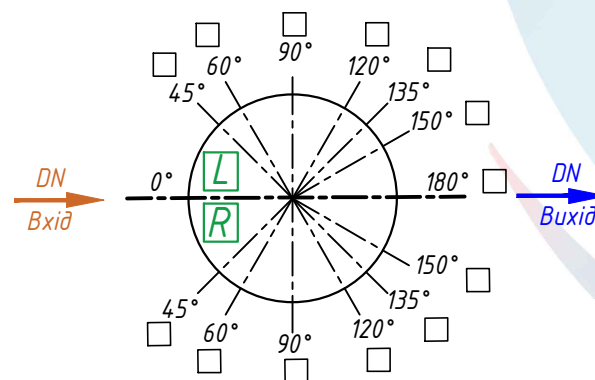


Схема розташування патрубків в плані



Специфікація

Поз.	Стандартна комплектація (SC)	Опціональна комплектація (OC)	Кільк.	Примітка
1	Залізобетонний корпус внутрішнім діаметром 1000 мм	Залізобетонний корпус внутрішнім діаметром 1500 мм		F,W- вказати
	Бетон кл. С12/15, F50, W4	Бетон кл. :С20/25, F___, W___		
		С25/30, F___, W___		
		С32/40, F___, W___		
2	Чавунний люк	Композитний люк Інше		
3	Діаметри патрубків DNвх/DNвих (згідно табл.1)	Діаметри патрубків: DNвх. DNвих.		
		- ф160		
		- ф200		
		- інше		
4	Матеріал патрубків DNвх/DNвих: ПВХ/ПВХ	Матеріал патрубків: DNвх. DNвих.		
		- ПЕ		
		- чавун		
		- сталь		
5	Скоби ходові в пластику	Драбина універсальна:		
		- нержавіюча		
		- склопластикова		
6	Щит пластиковий	Щит з нержавіючої		
	Антикорозійний захист: -2° компонентне покриття	Антикорозійний захист: - ПЕ листи		
7	Зовнішня гідроізоляція: -обмазувальна бітумна	Зовнішня гідроізоляція: - обклеювальна		
		- інше		
8	Надставка (горловина)Ф _{вн} 700	Надставка (горловина)Ф _{вн} 1000		
		Датчик рівня: - жиру		
		- осаду		
		З вентиляцією		

Передача та/або розмноження матеріалів розробленої технічної продукції, документації фізичними та юридичними особами **ЗАБОРОНЯЄТЬСЯ** без погодження з ТОВ "ДУНАЙБУДІНВЕСТ".

Таблиця 1. Сепаратори жиру (1-6л/с).

Тип виробу	Модель виробу	Продуктивність	Внутрішній діаметр	Вхід труби	Висота вих.труби	Діаметр труб	Висота корпусу	Висота горловини	Загальна висота	Примітки	
		NS, л/с	D, мм	Нвх., мм	Нвх.-70, мм	DN, мм	Нкорп., мм	Нз., мм	Нзаг., мм		
*	DBI-SF-0/1/	1000/SC/45L/110-110/...	1	1000	800	730	110	1800	900	2700	встановлюється до 3,0 м
	DBI-SF-0/1/		1	1000	800	730	110				
	DBI-SF-0/2/		2	1000	1000	930	110				
	DBI-SF-0/3/		3	1000	1150	1080	110				
	DBI-SF-0/4/		4	1000	1300	1230	160				
	DBI-SF-0/5/		5	1000	1400	1330	160				
	DBI-SF-0/6/		6	1000	1500	1430	160				

* позначення: DBI-SF-0-сепаратор жиру/1-продуктивність (л/с)/D-внутрішній діаметр/SC- стандартна конфігурація; OC - опціональна конфігурація/L(R)- кут повороту в плані вліво (вправо)/ DNвх.- DNвих. - діаметр вхідної тр.-діаметр вихідної труби/...- серія виробу.

Приклад позначення:

DBI-SF-0/1/1000/SC/45L/110-110/... - сепаратор жиру/продуктивністю 1(л/с)/внутрішнім діаметром 1000мм/стандартної комплектації/з кутом повороту вихідного патрубка 45L/діаметр вхідного патрубка 110мм-діаметр вихідного патрубка 110мм/висотою корпусу 1800мм/висотою горловини 900мм/загальною висотою 2700мм.

УВАГА!!!

Компанія "ДУНАЙБУДІНВЕСТ" залишає для себе право вносити зміни в конструкцію, без попереднього повідомлення Замовнику, для отримання кращих показників очищення стічних вод.

Примітки:

- Виріб відвантажується стандартної комплектації, якщо інше не вказано в опціональній комплектації та після погодження з виробником.
- Виробник може виготовляти сепаратори з відповідними патрубками під кутами не вказаними на схемі, а також допускається декілька трубних ввідів в сепаратор різного діаметру, залежить від технічного завдання.
- Додаткова інформація:

Зміна						Сепаратори жиру DBI-SF-0				
Кільк.	Арк.	№ док.	Підпис	Дата	"Інженерні мережі та споруди. Комплексні рішення."					
					Продуктивністю 1-6л/с (з 1 горловиною, проїзна частина)			Стадія	Аркуш	Аркушів
Розробив	Фуфаєв			02.24				P	1	
Перевірив	Асауленко			02.24						
ГІП	Асауленко			02.24						
План. Розріз 1-1.										

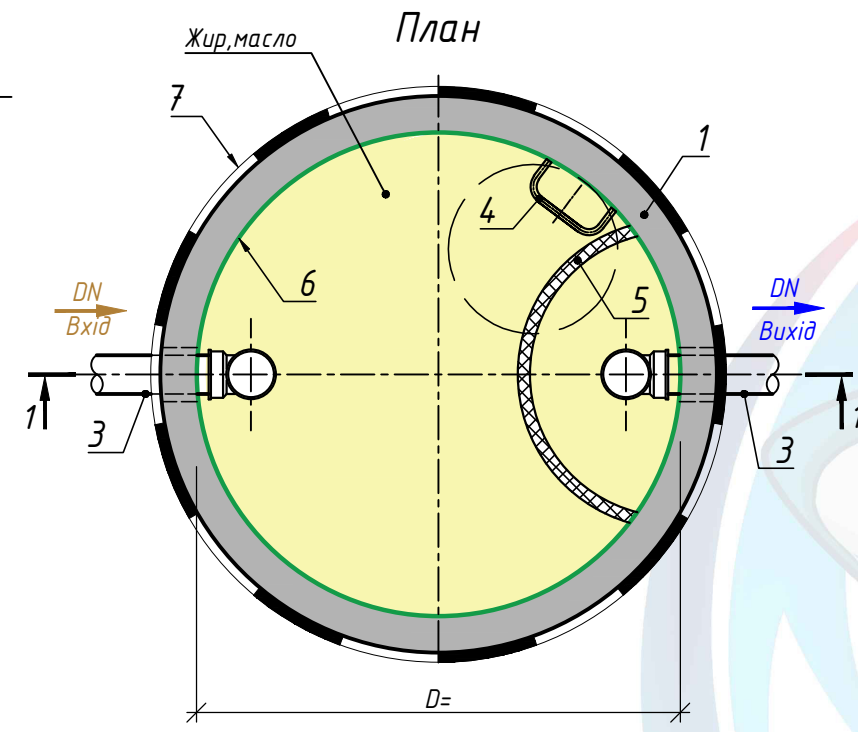
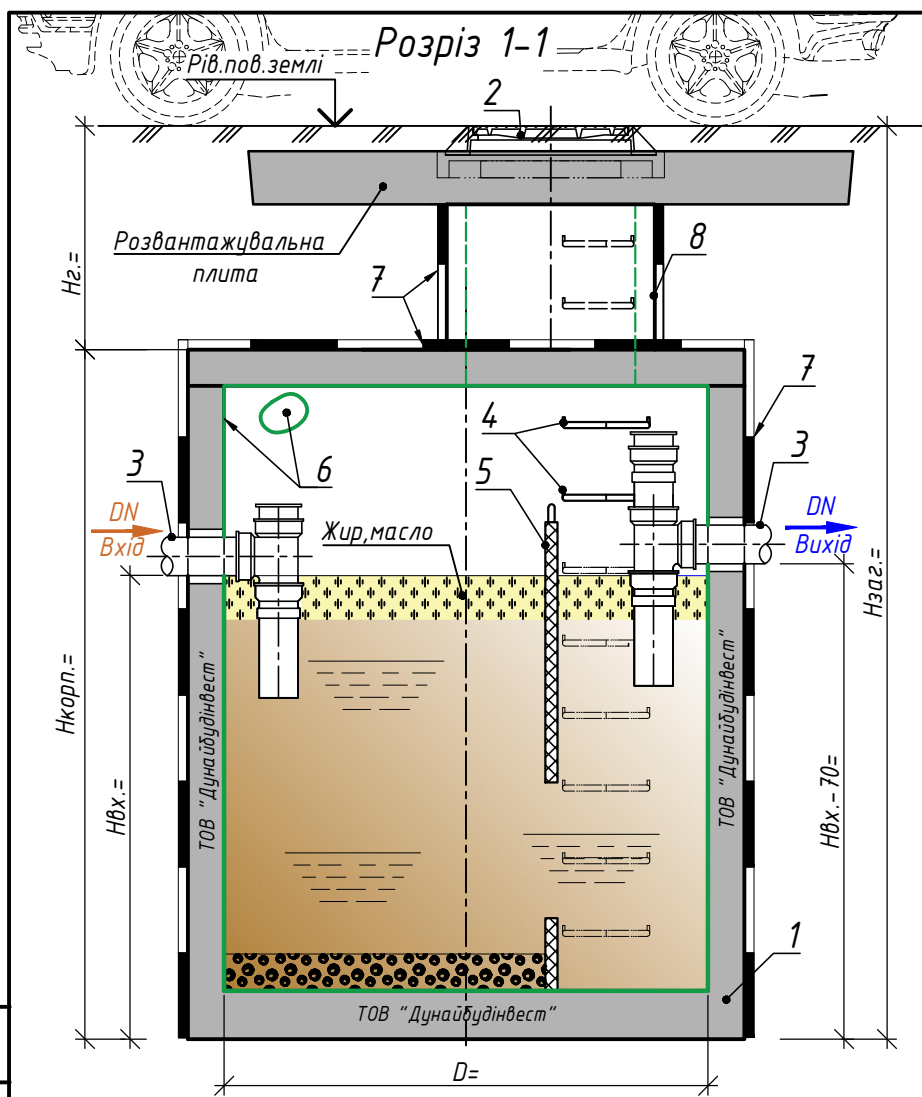
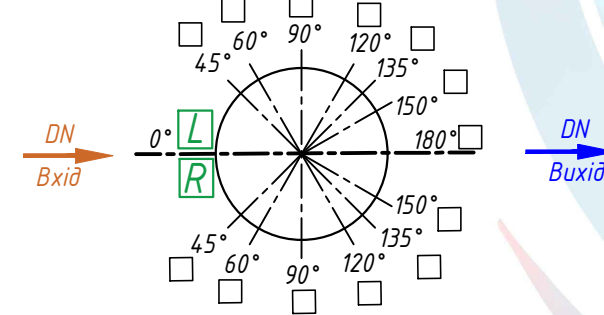


Схема розташування патрубків в плані



Специфікація

Поз.	Стандартна комплектація (SC)	Опціональна комплектація (OC)	Кільк.	Примітка
1	Залізобетонний корпус внутрішнім діаметром 1500 мм Бетон кл. С12/15, F50, W4	Залізобетонний корпус внутрішнім діаметром 2000 мм Бетон кл. :С20/25, F___, W___ С25/30, F___, W___ С32/40, F___, W___		F,W- вказати
2	Чавунний люк	Композитний люк Інше		
3	Діаметри патрубків DNвх./DNвих (згідно табл.1)	Діаметри патрубків: DNвх. DNвих. - ф160 - ф200 - інше		
	Матеріал патрубків DNвх./DNвих: ПВХ/ПВХ	Матеріал патрубків: DNвх. DNвих. - ПЕ - чавун - сталь - інше		
4	Скоби ходові в пластику	Драбина універсальна: - нержавіюча - склопластикова - інше		
5	Щит пластиковий	Щит з нержавіюки		
6	Антикорозійний захист: -2 ^х компонентне покриття	Антикорозійний захист: - ПЕ листи - інше		
7	Зовнішня гідроізоляція: -обмазувальна бітумна	Зовнішня гідроізоляція: - обклеювальна - інше		
8	Надставка (горловина)Ф _{вн} 700	Надставка (горловина)Ф _{вн} 1000 Датчик рівня: - жиру - осаду		
		З вентиляцією		

Примітки:

- Виріб відвантажується стандартної комплектації, якщо інше не вказано в опціональній комплектації та після погодження з виробником.
- Виробник може виготовляти сепаратори з відповідними патрубками під кутами не вказаними на схемі, а також допускається декілька трубних ввідів в сепаратор різного діаметру, залежить від технічного завдання.
- Додаткова інформація:

Таблиця 1. Сепаратори жиру (1-15л/с).

Тип виробу	Модель виробу	Продуктивність	Внутрішній діаметр	Вхід труби	Висота вих.труби	Діаметр труб	Висота корпусу	Висота горловини	Загальна висота	Примітки
		NS, л/с	D, мм	Hвх., мм	Hвх.-70, мм	DN, мм	Hкорп., мм	Hг., мм	Hзаг., мм	
* DBI-SF-0/1/	1500/SC/45L/110-110/...	1	1500	800	730	110	1800	900	3700	встановлюється до 6,0 м
<input type="checkbox"/> DBI-SF-0/1/		1	1500	800	730	110				
<input type="checkbox"/> DBI-SF-0/2/		2	1500	1000	930	110				
<input type="checkbox"/> DBI-SF-0/3/		3	1500	1150	1080	110				
<input type="checkbox"/> DBI-SF-0/4/		4	1500	1300	1230	160				
<input type="checkbox"/> DBI-SF-0/5/		5	1500	1400	1330	160				
<input type="checkbox"/> DBI-SF-0/6/		6	1500	1500	1430	160				
<input type="checkbox"/> DBI-SF-0/7/		7	1500	1700	1630	160				
<input type="checkbox"/> DBI-SF-0/8/		8	1500	1300	1230	200				
<input type="checkbox"/> DBI-SF-0/10/		10	1500	1500	1430	200				
<input type="checkbox"/> DBI-SF-0/12/		12	1500	1600	1530	200				
<input type="checkbox"/> DBI-SF-0/15/		15	1500	1700	1630	200				

* позначення: DBI-SF-0-сепаратор жиру/1-продуктивність (л/с)/D-внутрішній діаметр/SC- стандартна конфігурація; OC - опціональна конфігурація/L(R)-кут повороту в плані вліво (вправо)/ DNвх.- DNвих. - діаметр вхідної тр.-діаметр вихідної труби/...- серія виробу.
 Приклад позначення:
DBI-SF-0/1/1500/SC/45L/110-110/... - сепаратор жиру/продуктивністю 1(л/с)/внутрішнім діаметром 1500мм/стандартної комплектації/з кутом повороту вихідного патрубка 45L/діаметр вхідного патрубка 110мм-діаметр вихідного патрубка 110мм/висотою корпусу 1800мм/висотою горловини 900мм/загальною висотою 3700мм.

Передача та/або розмноження матеріалів розробленої технічної продукції, документації фізичними та юридичними особами **ЗАБОРОНЯЄТЬСЯ** без погодження з ТОВ "ДУНАЙБУДІНВЕСТ".

УВАГА!!!
 Компанія "ДУНАЙБУДІНВЕСТ" залишає для себе право вносити зміни в конструкцію, без попереднього повідомлення Замовнику, для отримання кращих показників очищення стічних вод.

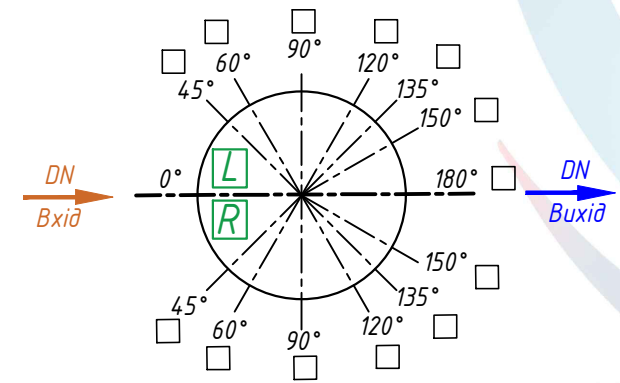
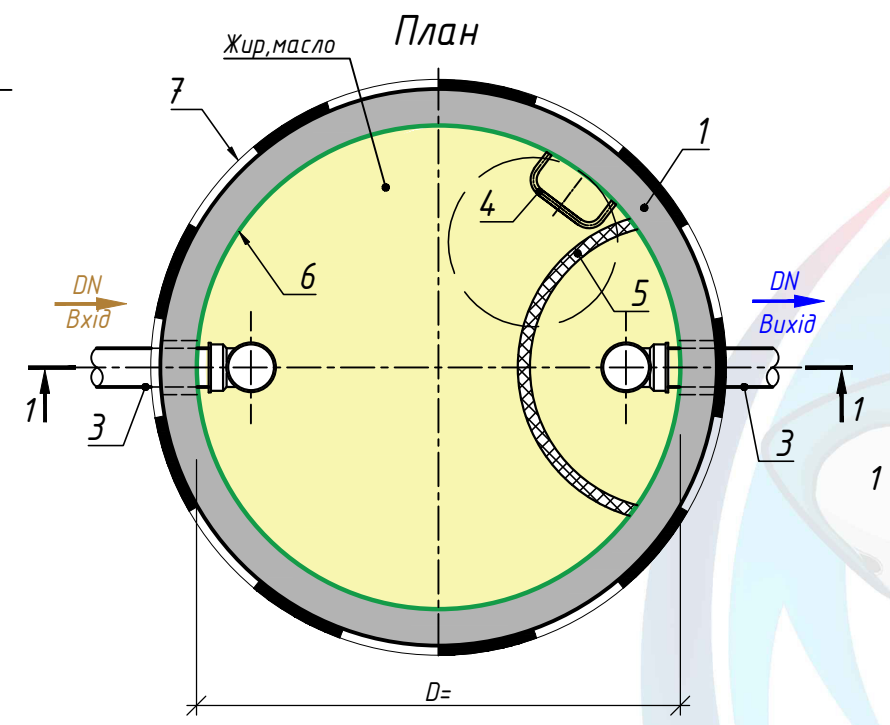
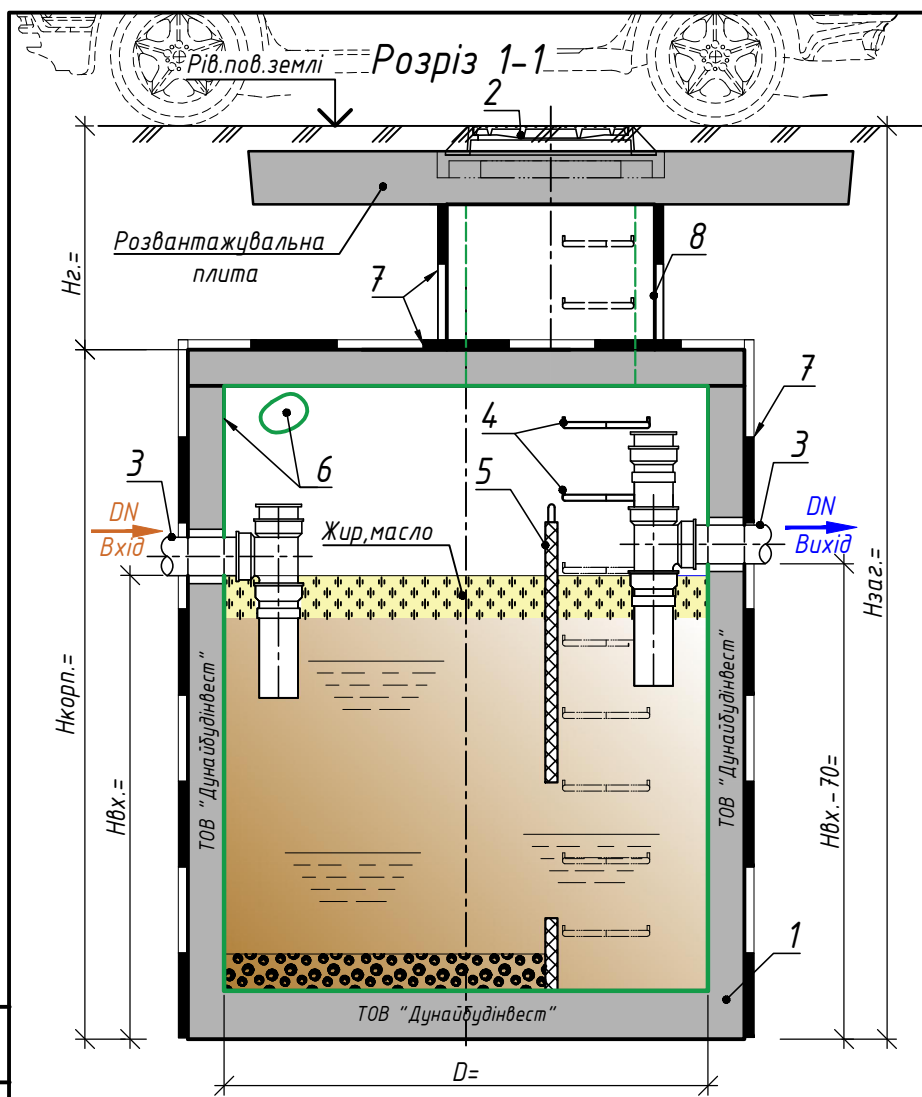
Зміна	Кільк.	Арк.	№ док.	Підпис	Дата
Розробив		Фуфаєв		<i>[Signature]</i>	02.24
Перевірив		Асауленко		<i>[Signature]</i>	02.24
ГІП		Асауленко		<i>[Signature]</i>	02.24

Сепаратори жиру DBI-SF-0

"Інженерні мережі та споруди. Комплексні рішення."

Продуктивністю 1-15л/с (з 1 горловиною, проїзна частина)	Стадія	Аркуш	Аркушів
	P	2	

План. Розріз 1-1.



Передача та/або розмноження матеріалів розробленої технічної продукції, документації фізичними та юридичними особами **ЗАБОРОНЯЄТЬСЯ** без погодження з ТОВ "ДУНАЙБУДІНВЕСТ".

Специфікація

Поз.	Стандартна комплектація (SC)	Опціональна комплектація (OC)	Кільк.	Примітка
1	Залізобетонний корпус внутрішнім діаметром 2000 мм	Залізобетонний корпус внутрішнім діаметром 2400 мм		F,W- вказати
	Бетон кл. С12/15, F50, W4	Бетон кл. :С20/25, F___, W___		
		С25/30, F___, W___		
		С32/40, F___, W___		
2	Чавунний люк	Композитний люк		
3	Діаметри патрубків DNвх/DNвих (згідно табл.1)	Діаметри патрубків: DNвх. DNвих.		
		- ф160		
		- ф200		
		- інше		
4	Матеріал патрубків DNвх/DNвих: ПВХ/ПВХ	Матеріал патрубків: DNвх. DNвих.		
		- ПЕ		
		- чавун		
		- сталь		
5	Скоби ходові в пластику	Драбина універсальна:		
		- нержавіюча		
		- склопластикова		
6	Щит пластиковий	Щит з нержавіючої		
		Антикорозійний захист: -2° компонентне покриття		
		- ПЕ листи		
7	Зовнішня гідроізоляція: -обмазувальна бітумна	Зовнішня гідроізоляція:		
		- обклеювальна		
		- інше		
8	Надставка (горловина)Ф _{вн} 700	Надставка (горловина)Ф _{вн} 1000		
		Датчик рівня: - жиру		
		- осаду		
		З вентиляцією		

Примітки:

- Виріб відвантажується стандартної комплектації, якщо інше не вказано в опціональній комплектації та після погодження з виробником.
- Виробник може виготовляти сепаратори з відповідними патрубками під кутами не вказаними на схемі, а також допускається декілька трубних ввідів в сепаратор різного діаметру, залежить від технічного завдання.
- Додаткова інформація:

Таблиця 1. Сепаратори жиру (20-30л/с).

Тип виробу	Модель виробу	Продуктивність	Внутрішній діаметр	Вхід труби	Висота вих.труби	Діаметр труб	Висота корпусу	Висота горловини	Загальна висота	Примітки
		NS, л/с	D, мм	Нвх., мм	Нвх.-70, мм	DN, мм	Нкорп., мм	Нзг., мм	Нзаг., мм	
* DBI-SF-0/20/	2000/SC/45L/200-200/...	20	2000	1500	1430	200	2800	900	3700	встанов. до 6,0 м
DBI-SF-0/20/		20	2000	1500	1430	200				
DBI-SF-0/25/		25	2000	1600	1530	250				
DBI-SF-0/30/		30	2000	1700	1630	315				

* позначення: DBI-SF-0-сепаратор жиру/20-продуктивність (л/с)/D-внутрішній діаметр/SC- стандартна конфігурація; OC - опціональна конфігурація/L(R)-кут повороту в плані вліво (вправо)/ DNвх.- DNвих. - діаметр вхідної тр.-діаметр вихідної труби/...- серія виробу.
 Приклад позначення:
DBI-SF-0/20/2000/SC/45L/200-200/... - сепаратор жиру/продуктивністю 20(л/с)/внутрішнім діаметром 2000мм/стандартної комплектації/з кутом повороту вихідного патрубка 45L/діаметр вхідного патрубка 200мм-діаметр вихідного патрубка 200мм/висотою корпусу 2800мм/висотою горловини 900мм/загальною висотою 3700мм.

УВАГА!!!

Компанія "ДУНАЙБУДІНВЕСТ" залишає для себе право вносити зміни в конструкцію, без попереднього повідомлення Замовнику, для отримання кращих показників очищення стічних вод.

Зміна	Кільк.	Арк.	№ док.	Підпис	Дата
Розробив		Фуфаєв		<i>[Signature]</i>	02.24
Перевірив		Асауленко		<i>[Signature]</i>	02.24
ГІП		Асауленко		<i>[Signature]</i>	02.24

Сепаратори жиру DBI-SF-0

"Інженерні мережі та споруди. Комплексні рішення."

Продуктивністю 20-30л/с (з 1 горловиною, зелена зона)	Стадія	Аркуш	Аркушів
	P	3.1	

План. Розріз 1-1.

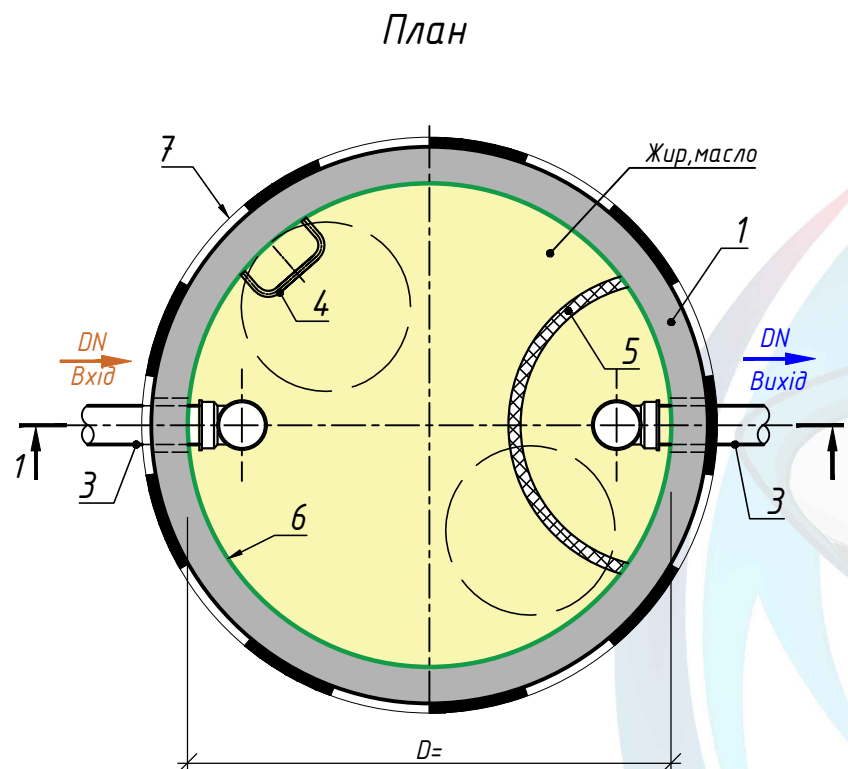
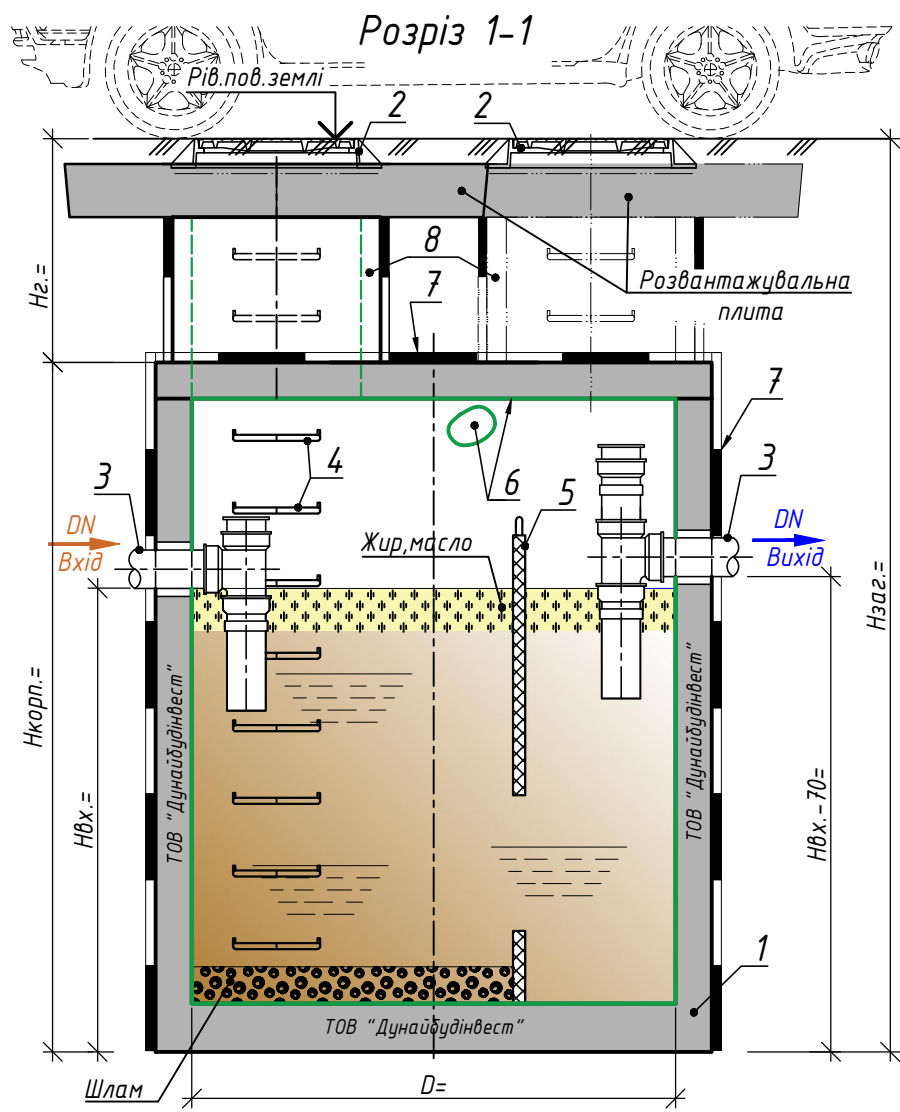
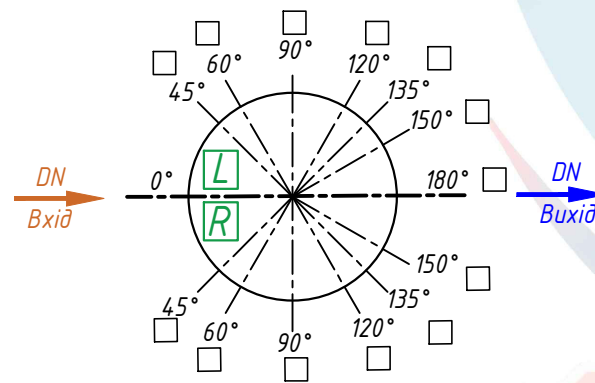


Схема розташування патрубків в плані



Специфікація

Поз.	Стандартна комплектація (SC)	Опціональна комплектація (OC)	Кільк.	Примітка
1	Залізобетонний корпус внутрішнім діаметром 2000 мм	Залізобетонний корпус внутрішнім діаметром 2400 мм		F,W- вказати
	Бетон кл. С12/15, F50, W4	Бетон кл. :С20/25, F___, W___		
		С25/30, F___, W___		
		С32/40, F___, W___		
2	Чавунний люк	Композитний люк		
3	Діаметри патрубків DNвх/DNвих (згідно табл.1)	Діаметри патрубків: DNвх. DNвих.		
		- ф160		
		- ф200		
		- інше		
4	Матеріал патрубків DNвх/DNвих: ПВХ/ПВХ	Матеріал патрубків: DNвх. DNвих.		
		- ПЕ		
		- чавун		
		- сталь		
5	Скоби ходові в пластику	Драбина універсальна:		
		- нержавіюча		
		- склопластикова		
		- інше		
6	Щит пластиковий	Щит з нержавіючої		
	Антикорозійний захист: -2 ^х компонентне покриття	Антикорозійний захист: - ПЕ листи		
7	Зовнішня гідроізоляція: -обмазувальна бітумна	Зовнішня гідроізоляція: - обклеювальна		
		- інше		
8	Надставка (горловина)Ф _{вн} 700	Надставка (горловина)Ф _{вн} 1000		
		Датчик рівня: - жиру		
		- осаду		
		3 вентиляцією		

Примітки:

- Виріб відвантажеться стандартної комплектації, якщо інше не вказано в опціональній комплектації та після погодження з виробником.
- Виробник може виготовляти сепаратори з відповідними патрубками під кутами не вказаними на схемі, а також допускається декілька трубних ввідів в сепаратор різного діаметру, залежить від технічного завдання.
- Додаткова інформація:

Передача та/або розмноження матеріалів розробленої технічної продукції, документації фізичними та юридичними особами **ЗАБОРОНЯЄТЬСЯ** без погодження з ТОВ "ДУНАЙБУДІНВЕСТ".

Таблиця 1. Сепаратори жиру (20-30л/с).

Тип виробу	Модель виробу	Продуктивність	Внутрішній діаметр	Вхід труби	Висота вих.труби	Діаметр труб	Висота корпусу	Висота горловини	Загальна висота	Примітки
		NS, л/с	D, мм	Hвх., мм	Hвх.-70, мм	DN, мм	Hкорп., мм	Hг., мм	Hзаг., мм	
* DBI-SF-0/20/	2000/SC/45L/200-200/...	20	2000	1500	1430	200	2800	900	3700	встанов. до 6,0 м
DBI-SF-0/20/		20	2000	1500	1430	200				
DBI-SF-0/25/		25	2000	1600	1530	250				
DBI-SF-0/30/		30	2000	1700	1630	315				

* позначення: DBI-SF-0-сепаратор жиру/20-продуктивність (л/с)/D-внутрішній діаметр/SC- стандартна конфігурація; OC - опціональна конфігурація/L(R)-кут повороту в плані вліво (вправо)/ DNвх.- DNвих. - діаметр вхідної тр.-діаметр вихідної труби/...- серія виробу.
 Приклад позначення:
 DBI-SF-0/20/2000/SC/45L/200-200/... - сепаратор жиру/продуктивністю 20(л/с)/внутрішнім діаметром 2000мм/стандартної комплектації/з кутом повороту вихідного патрубка 45L/діаметр вхідного патрубка 200мм-діаметр вихідного патрубка 200мм/висотою корпусу 2800мм/висотою горловини 900мм/загальною висотою 3700мм.

УВАГА!!!
 Компанія "ДУНАЙБУДІНВЕСТ" залишає для себе право вносити зміни в конструкцію, без попереднього повідомлення Замовнику, для отримання кращих показників очищення стічних вод.

Зміна	Кільк.	Арк.	№ док.	Підпис	Дата
Розробив		Фуфаєв			02.24
Перевірив		Асауленко			02.24
ГІП		Асауленко			02.24

Сепаратори жиру DBI-SF-0

"Інженерні мережі та споруди. Комплексні рішення."

Продуктивністю 20-30л/с (з 2 горловинами, проїзна частина)	Стадія	Аркуш	Аркушів
	P	3.2	

План. Розріз 1-1.

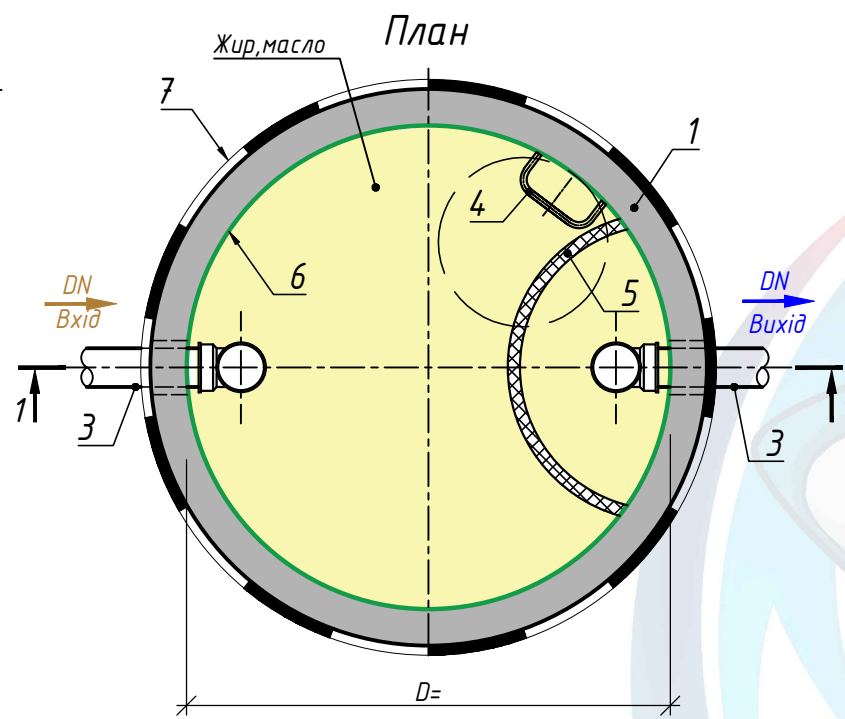
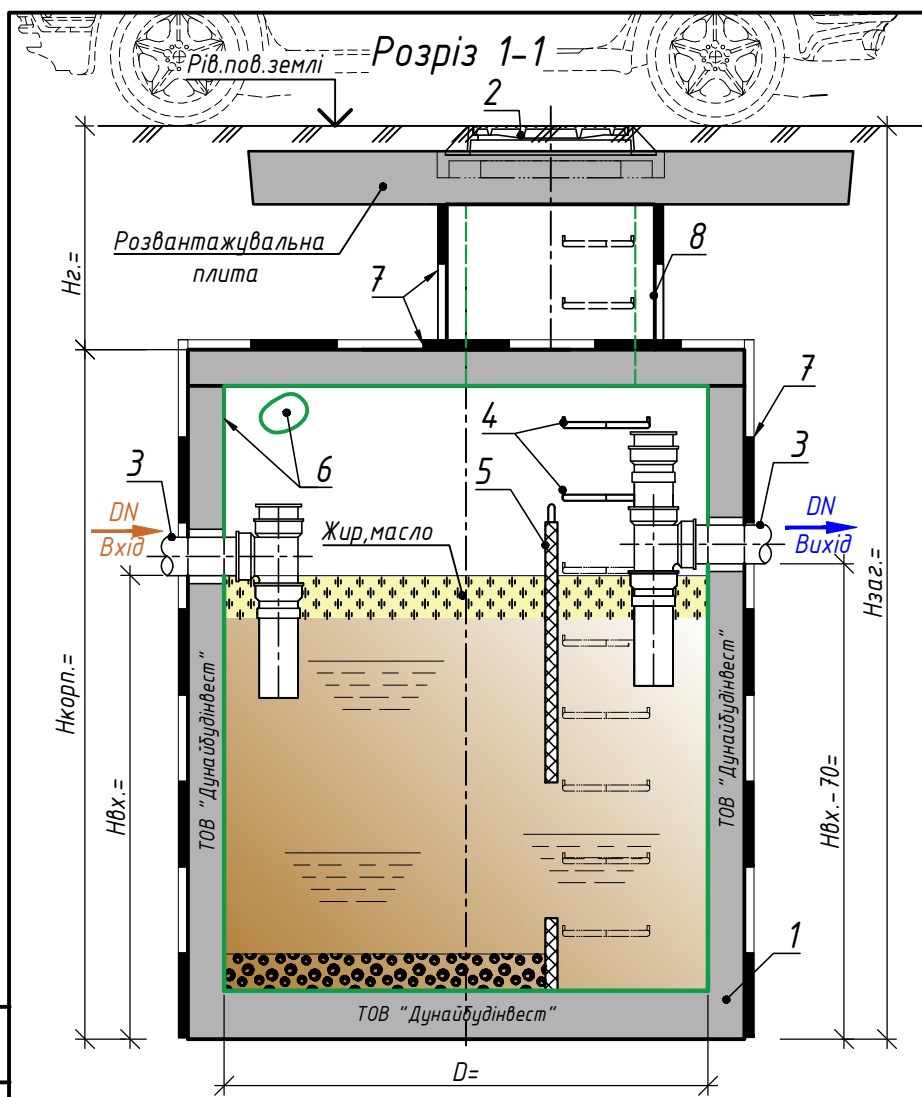
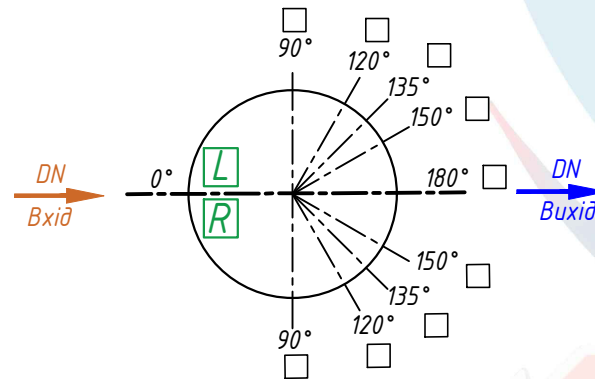


Схема розташування патрубків в плані



Специфікація

Поз.	Стандартна комплектація (SC)	Опціональна комплектація (OC)	Кільк.	Примітка
1	Залізобетонний корпус внутрішнім діаметром 2400мм	Залізобетонний корпус внутрішнім діаметром 3000мм		F,W- вказати
	Бетон кл. С12/15, F50, W4	Бетон кл. :С20/25, F___, W___		
		С25/30, F___, W___		
		С32/40, F___, W___		
2	Чавунний люк	Композитний люк		
3	Діаметри патрубків DNвх/DNвих (згідно табл.1)	Діаметри патрубків: DNвх. DNвих.		
		- ф160		
		- ф200		
		- інше		
4	Матеріал патрубків DNвх/DNвих: ПВХ/ПВХ	Матеріал патрубків: DNвх. DNвих.		
		- ПЕ		
		- чавун		
		- сталь		
5	Скоби ходові в пластику	Драбина універсальна:		
		- нержавіюча		
		- склопластикова		
		- інше		
6	Щит пластиковий	Щит з нержавіюки		
		Антикорозійний захист: -2° компонентне покриття		
7	Зовнішня гідроізоляція: -обмазувальна бітумна	Антикорозійний захист: - ПЕ листи		
		Зовнішня гідроізоляція: - обклеювальна		
8	Надставка (горловина)Ф _{вн} 700	Зовнішня гідроізоляція: - інше		
		Надставка (горловина)Ф _{вн} 1000		
		Датчик рівня: - жиру		
		- осаду		
		З вентиляцією		

Примітки:

- Виріб відвантажується стандартної комплектації, якщо інше не вказано в опціональній комплектації та після погодження з виробником.
- Виробник може виготовляти сепаратори з відповідними патрубками під кутами не вказаними на схемі, а також допускається декілька трубних ввідів в сепаратор різного діаметру, залежить від технічного завдання.
- Додаткова інформація:

Передача та/або розмноження матеріалів розробленої технічної продукції, документації фізичними та юридичними особами **ЗАБОРОНЯЄТЬСЯ** без погодження з ТОВ "ДУНАЙБУДІНВЕСТ".

Таблиця 1. Сепаратори жиру (40-60л/с).

Тип виробу	Модель виробу	Продуктивність	Внутрішній діаметр	Вхід труби	Висота вих.труби	Діаметр труб	Висота корпусу	Висота горловини	Загальна висота	Примітки
		NS, л/с	D, мм	Нвх., мм	Нвх.-70, мм	DN, мм	Нкорп., мм	Нг., мм	Нзаг., мм	
* DBI-SF-0/40/	2400/SC/90L/315-315/...	40	2400	1500	1430	315	2800	900	3700	встанов. до 6,0 м
DBI-SF-0/40/		40	2400	1500	1430	315				
DBI-SF-0/50/		25	2400	1700	1630	355				
DBI-SF-0/60/		30	2400	1900	1830	400				

* позначення: DBI-SF-0-сепаратор жиру/40-продуктивність (л/с)/D-внутрішній діаметр/SC- стандартна конфігурація; OC - опціональна конфігурація/L(R)-кут повороту в плані вліво (вправо)/ DNвх.- DNвих. - діаметр вхідної тр.-діаметр вихідної труби/...- серія виробу.

Приклад позначення:

DBI-SF-0/40/2400/SC/90L/315-315/... - сепаратор жиру/продуктивністю 40(л/с)/внутрішнім діаметром 2400мм/стандартної комплектації/з кутом повороту вихідного патрубка 90L/діаметр вхідного патрубка 315мм-діаметр вихідного патрубка 315мм/висотою корпусу 2800мм/висотою горловини 900мм/загальною висотою 3700мм.

УВАГА!!!

Компанія "ДУНАЙБУДІНВЕСТ" залишає для себе право вносити зміни в конструкцію, без попереднього повідомлення Замовнику, для отримання кращих показників очищення стічних вод.

Зміна						Сепаратори жиру DBI-SF-0			
Зміна	Кільк.	Арк.	№ док.	Підпис	Дата	"Інженерні мережі та споруди. Комплексні рішення."			
Розробив		Фуфаєв		<i>[Signature]</i>	02.24	Продуктивністю 40-60л/с (з 1 горловиною, проїзна частина)	Стадія	Аркуш	Аркушів
Перевірив		Асауленко		<i>[Signature]</i>	02.24		P	4.1	
ГІП		Асауленко		<i>[Signature]</i>	02.24				
План. Розріз 1-1.									

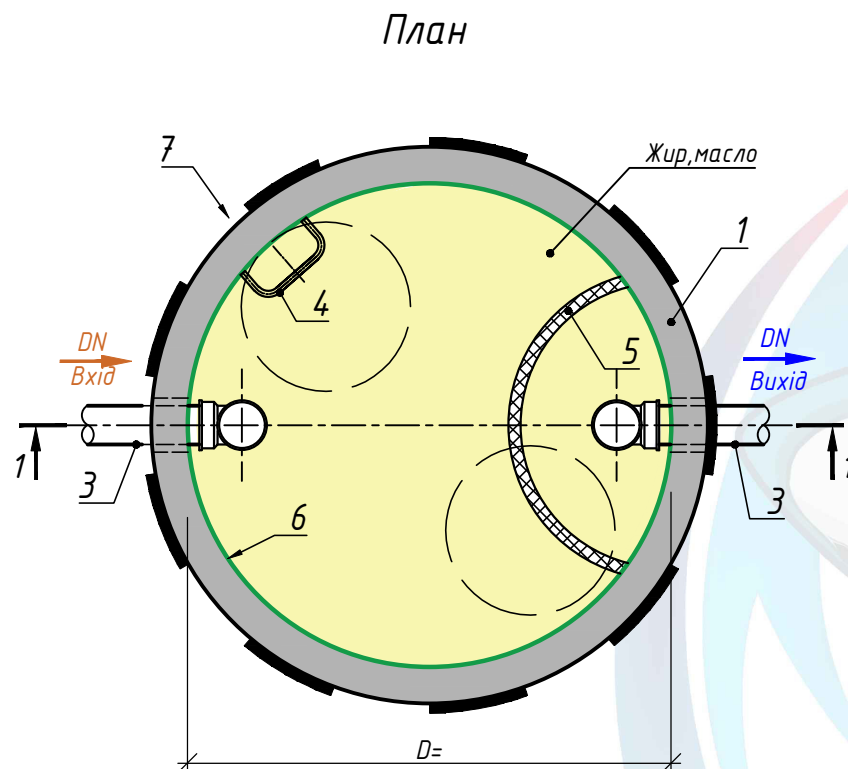
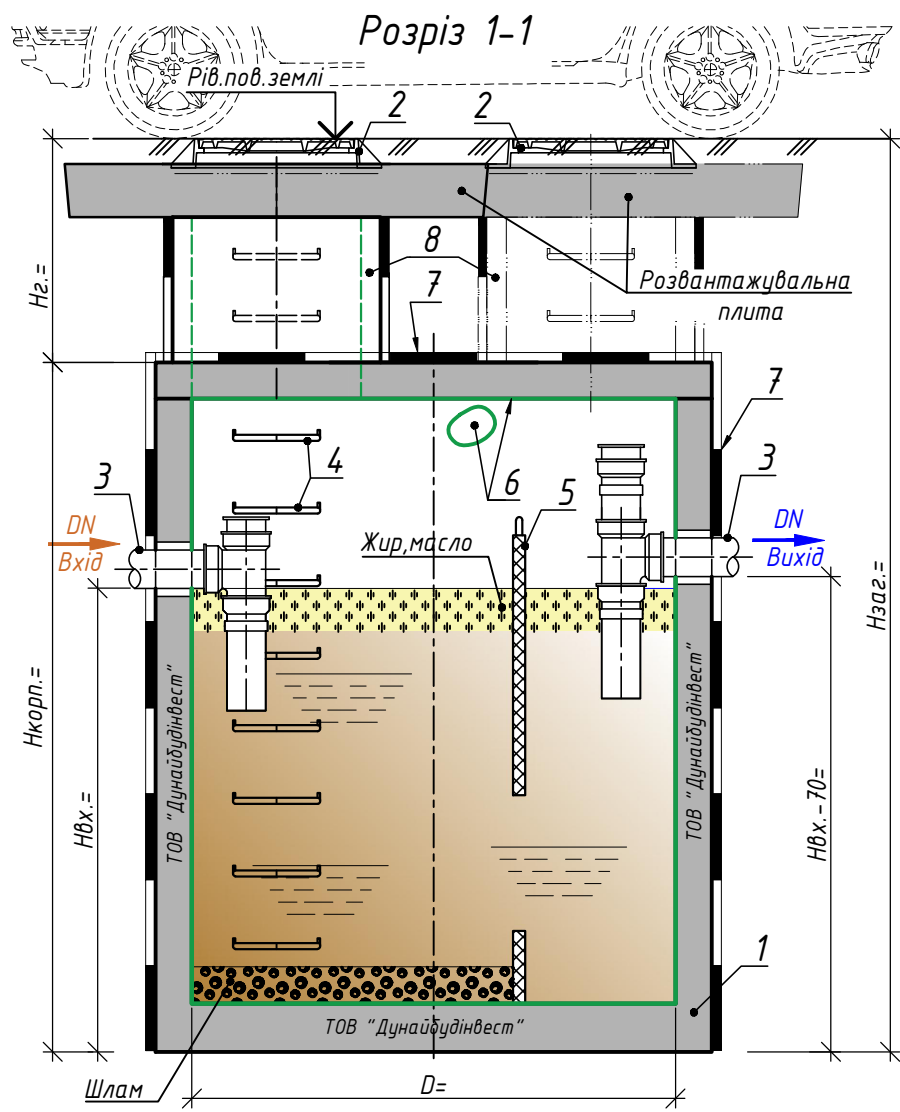
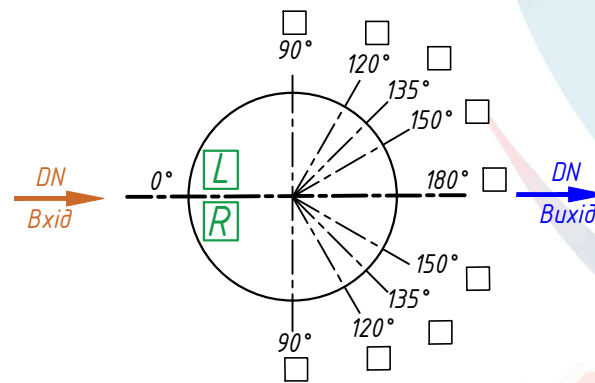


Схема розташування патрубків в плані



Специфікація

Поз.	Стандартна комплектація (SC)	Опціональна комплектація (OC)	Кільк.	Примітка
1	Залізобетонний корпус внутрішнім діаметром 2400мм	Залізобетонний корпус внутрішнім діаметром 3000мм		F,W- вказати
	Бетон кл. С12/15, F50, W4	Бетон кл. :С20/25, F___, W___		
		С25/30, F___, W___		
		С32/40, F___, W___		
2	Чавунний люк	Композитний люк		
3	Діаметри патрубків DNвх/DNвих (згідно табл.1)	Діаметри патрубків: DNвх. DNвих.		
		- ф160		
		- ф200		
		- інше		
4	Матеріал патрубків DNвх/DNвих: ПВХ/ПВХ	Матеріал патрубків: DNвх. DNвих.		
		- ПЕ		
		- чавун		
		- сталь		
5	Скоби ходові в пластику	Драбина універсальна:		
		- нержавіюча		
		- склопластикова		
		- інше		
6	Щит пластиковий	Щит з нержавіючої		
		Антикорозійний захист: -2 ^х компонентне покриття		
		- ПЕ листи		
7	Зовнішня гідроізоляція: -обмазувальна бітумна	Зовнішня гідроізоляція: - обклеювальна		
		- інше		
		Надставка (горловина)Ф _{вн} 700		
8	Надставка (горловина)Ф _{вн} 1000	Датчик рівня: - жиру		
		- осаду		
		З вентиляцією		

Передача та/або розмноження матеріалів розробленої технічної продукції, документації фізичними та юридичними особами **ЗАБОРОНЯЄТЬСЯ** без погодження з ТОВ "ДУНАЙБУДІНВЕСТ".

Примітки:

- Виріб відвантажувється стандартної комплектації, якщо інше не вказано в опціональній комплектації та після погодження з виробником.
- Виробник може виготовляти сепаратори з відповідними патрубками під кутами не вказаними на схемі, а також допускається декілька трубних ввідів в сепаратор різного діаметру, залежить від технічного завдання.
- Додаткова інформація:

Таблиця 1. Сепаратори жиру (40-60л/с).

Тип виробу	Модель виробу	Продуктивність	Внутрішній діаметр	Вхід труби	Висота вих.труби	Діаметр труб	Висота корпусу	Висота горловини	Загальна висота	Примітки
		NS, л/с	D, мм	Hвх., мм	Hвих.-70, мм	DN, мм	Hкорп., мм	Hг., мм	Hзаг., мм	
* DBI-SF-0/40/	2400/SC/90L/315-315/...	40	2400	1500	1430	315	2800	900	3700	встанов. до 6,0 м
DBI-SF-0/40/		40	2400	1500	1430	315				
DBI-SF-0/50/		25	2400	1700	1630	355				
DBI-SF-0/60/		30	2400	1900	1830	400				

* позначення: DBI-SF-0-сепаратор жиру/40-продуктивність (л/с)/D-внутрішній діаметр/SC- стандартна конфігурація; OC - опціональна конфігурація/L(R)-кут повороту в плані вліво (вправо)/ DNвх.- DNвих. - діаметр вхідної тр.-діаметр вихідної труби/...- серія виробу.
 Приклад позначення:
 DBI-SF-0/40/2400/SC/90L/315-315/... - сепаратор жиру/продуктивністю 40(л/с)/внутрішнім діаметром 2400мм/стандартної комплектації/з куту повороту вихідного патрубка 90L/діаметр вхідного патрубка 315мм-діаметр вихідного патрубка 315мм/висотою корпусу 2800мм/висотою горловин 900мм/загальною висотою 3700мм.

УВАГА!!!
 Компанія "ДУНАЙБУДІНВЕСТ" залишає для себе право вносити зміни в конструкцію, без попереднього повідомлення Замовнику, для отримання кращих показників очищення стічних вод.

Сепаратори жиру DBI-SF-0					
"Інженерні мережі та споруди. Комплексні рішення."					
Зміна	Кільк.	Арк.	№ док.	Підпис	Дата
Розробив		Фуфаєв		<i>[Signature]</i>	02.24
Перевірив		Асауленко		<i>[Signature]</i>	02.24
ГІП		Асауленко		<i>[Signature]</i>	02.24
Продуктивністю 40-60л/с (з 2 горловинами, проїзна частина)				Стадія	Аркуш
				P	4.2
План. Розріз 1-1.					

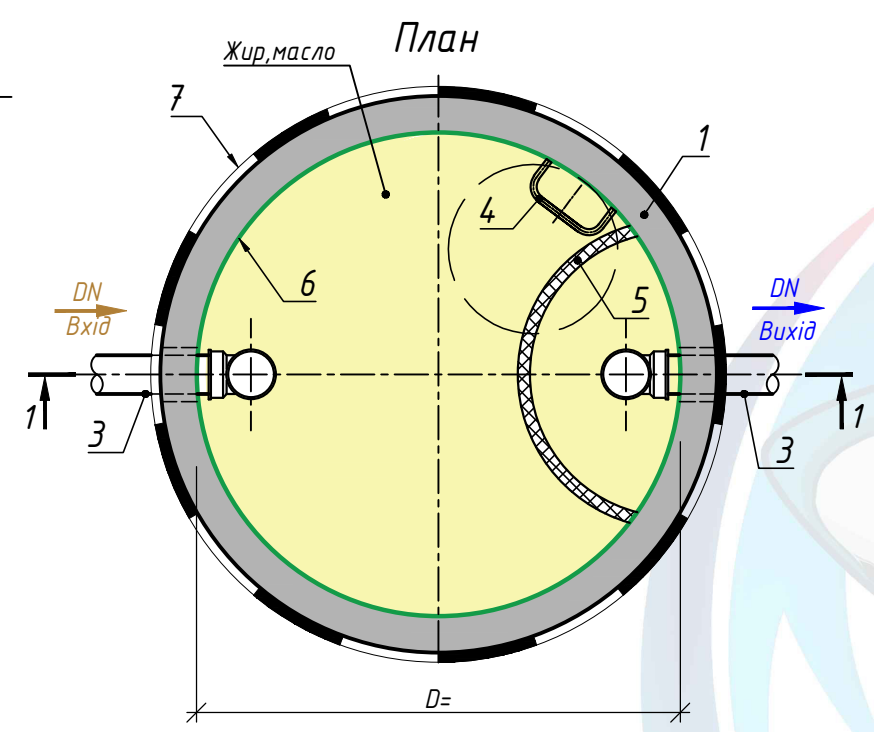
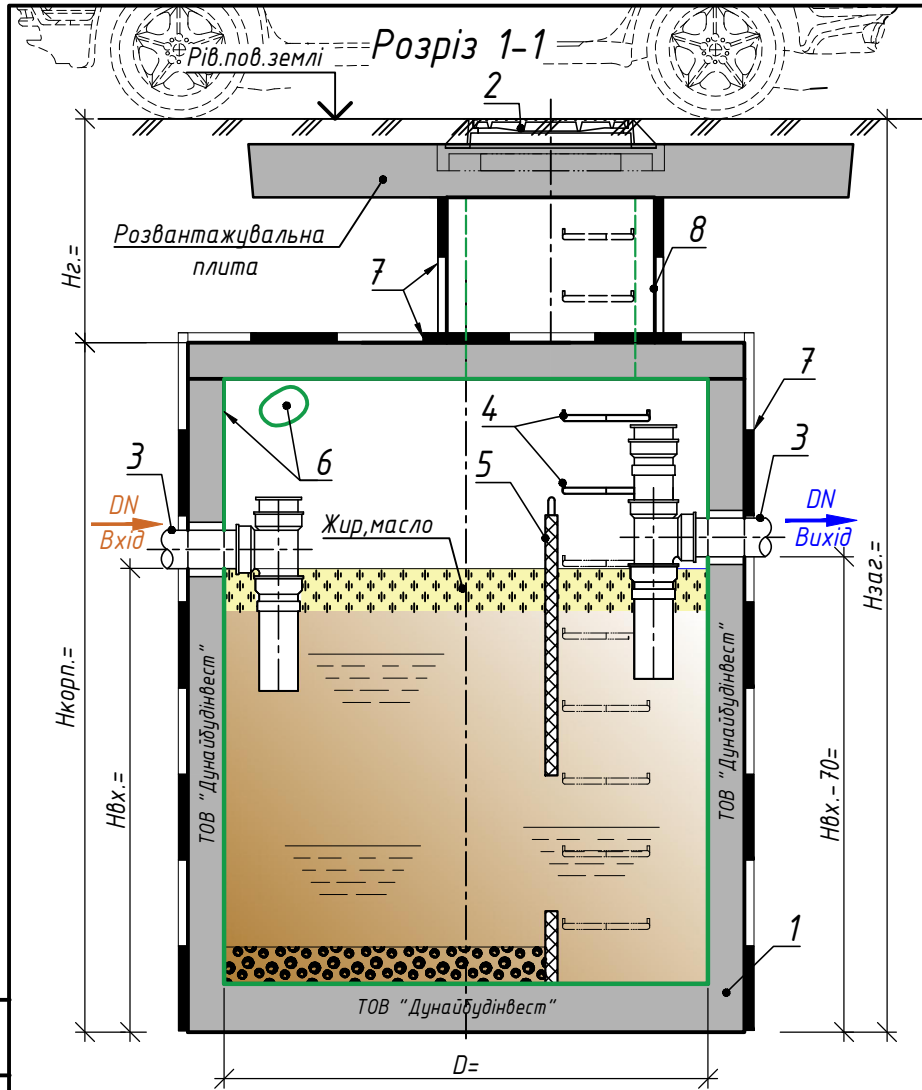
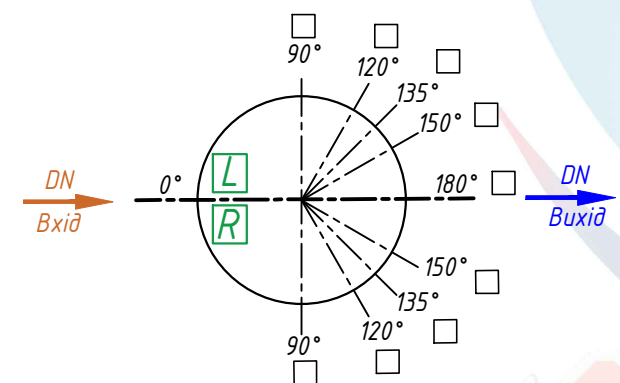


Схема розташування патрубків в плані



Передача та/або розмноження матеріалів розробленої технічної продукції, документації фізичними та юридичними особами **ЗАБОРОНЯЄТЬСЯ** без погодження з ТОВ "ДУНАЙБУДІНВЕСТ".

Таблиця 1. Сепаратори жиру (70-150 л/с).

Тип виробу	Модель виробу	Продуктивність	Внутрішній діаметр	Вхід труби	Висота вих.труби	Діаметр труб	Висота корпусу	Висота горловини	Загальна висота	Примітки
		NS, л/с	D, мм	Нвх., мм	Нвх.-70, мм	DN, мм	Нкорп., мм	Нзг., мм	Нзаг., мм	
*	DBI-SF-0/70/	3000/SC/90L/500-500/...	70	3000	1500	1430	500	2800	900	3700
<input type="checkbox"/>	DBI-SF-0/70/		70	3000	1500	1430	500			встановлюється до 6,0 м
<input type="checkbox"/>	DBI-SF-0/80/		80	3000	1700	1630	500			
<input type="checkbox"/>	DBI-SF-0/90/		90	3000	2000	1930	500			
<input type="checkbox"/>	DBI-SF-0/100/		100	3000	2200	2130	600			
<input type="checkbox"/>	DBI-SF-0/120/		120	3000	2350	2280	600			
<input type="checkbox"/>	DBI-SF-0/150/		150	3000	2400	2330	600			

* позначення: DBI-SF-0-сепаратор жиру/70-продуктивність (л/с)/D-внутрішній діаметр/SC- стандартна конфігурація; OC - опціональна конфігурація/L(R)-кут повороту в плані вліво (вправо)/ DNвх.- DNвих. - діаметр вхідної тр.-діаметр вихідної труби/...- серія виробу.
 Приклад позначення:
 DBI-SF-0/70/3000/SC/90L/500-500... - сепаратор жиру/продуктивністю 70(л/с)/внутрішнім діаметром 3000мм/стандартної комплектації/з кутом повороту вихідного патрубка 90L/діаметр вхідного патрубка 500мм-діаметр вихідного патрубка 500мм/висотою корпусу 2800мм/висотою горловини 900мм/загальною висотою 3700мм.

УВАГА!!!
 Компанія "ДУНАЙБУДІНВЕСТ" залишає для себе право вносити зміни в конструкцію, без попереднього повідомлення Замовнику, для отримання кращих показників очищення стічних вод.

Специфікація

Поз.	Стандартна комплектація (SC)	Опціональна комплектація (OC)	Кільк.	Примітка
1	Залізобетонний корпус внутрішнім діаметром 3000мм Бетон кл. С12/15, F50, W4	Залізобетонний корпус внутрішнім діаметром 3000мм Бетон кл. :С20/25, F__, W__ С25/30, F__, W__ С32/40, F__, W__		F,W- вказати
2	Чавунний люк	Композитний люк Інше		
3	Діаметри патрубків DNвх/DNвих (згідно табл.1) Матеріал патрубків DNвх/DNвих: ПВХ/ПВХ	Діаметри патрубків: DNвх. DNвих.		
		- ф160	<input type="checkbox"/>	<input type="checkbox"/>
		- ф200	<input type="checkbox"/>	<input type="checkbox"/>
		- інше	<input type="checkbox"/>	<input type="checkbox"/>
		Матеріал патрубків: DNвх. DNвих.		
		- ПЕ	<input type="checkbox"/>	<input type="checkbox"/>
		- чавун	<input type="checkbox"/>	<input type="checkbox"/>
		- сталь	<input type="checkbox"/>	<input type="checkbox"/>
		- інше	<input type="checkbox"/>	<input type="checkbox"/>
4	Скоби ходові в пластику	Драбина універсальна:		
		- нержавіюча	<input type="checkbox"/>	<input type="checkbox"/>
		- склопластикова	<input type="checkbox"/>	<input type="checkbox"/>
		- інше	<input type="checkbox"/>	<input type="checkbox"/>
5	Щит пластиковий	Щит з нержавіючки		
6	Антикорозійний захист: -2° компонентне покриття	Антикорозійний захист:		
		- ПЕ листи	<input type="checkbox"/>	<input type="checkbox"/>
		- інше	<input type="checkbox"/>	<input type="checkbox"/>
7	Зовнішня гідроізоляція: -обмазувальна бітумна	Зовнішня гідроізоляція:		
		- обклеювальна	<input type="checkbox"/>	<input type="checkbox"/>
		- інше	<input type="checkbox"/>	<input type="checkbox"/>
8	Надставка (горловина)Фвн,700	Надставка (горловина)Фвн,1000		
		Датчик рівня: - жиру	<input type="checkbox"/>	<input type="checkbox"/>
		- осаду	<input type="checkbox"/>	<input type="checkbox"/>
		З вентиляцією	<input type="checkbox"/>	<input type="checkbox"/>

Примітки:

- Виріб відвантажується стандартної комплектації, якщо інше не вказано в опціональній комплектації та після погодження з виробником.
- Виробник може виготовляти сепаратори з відповідними патрубками під кутами не вказаними на схемі, а також допускається декілька трубних ввідів в сепаратор різного діаметру, залежить від технічного завдання.
- Додаткова інформація:

Погоджено:
 Зам.інв.№
 Підпис і дата
 Інв. № ор.

Зміна	Кільк.	Арк.	№ док.	Підпис	Дата
Розробив		Фуфаєв			02.24
Перевірив		Асауленко			02.24
ГІП		Асауленко			02.24

Сепаратори жиру DBI-SF-0

"Інженерні мережі та споруди. Комплексні рішення."

Продуктивністю 70-150 л/с (з 1 горловиною, зелена зона)	Стадія	Аркуш	Аркушів
	P	5.1	

План. Розріз 1-1.

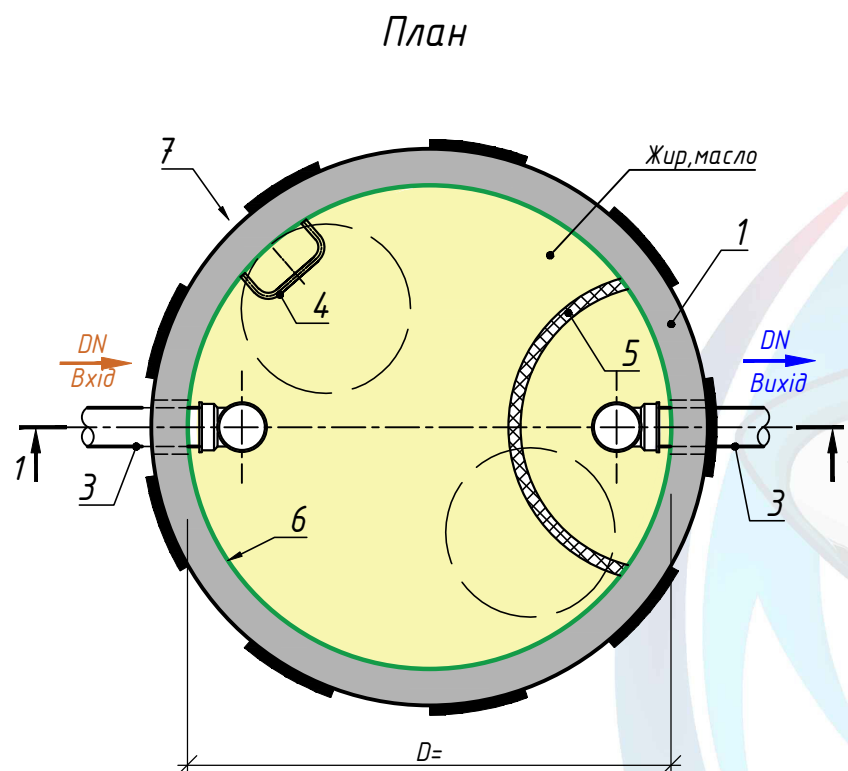
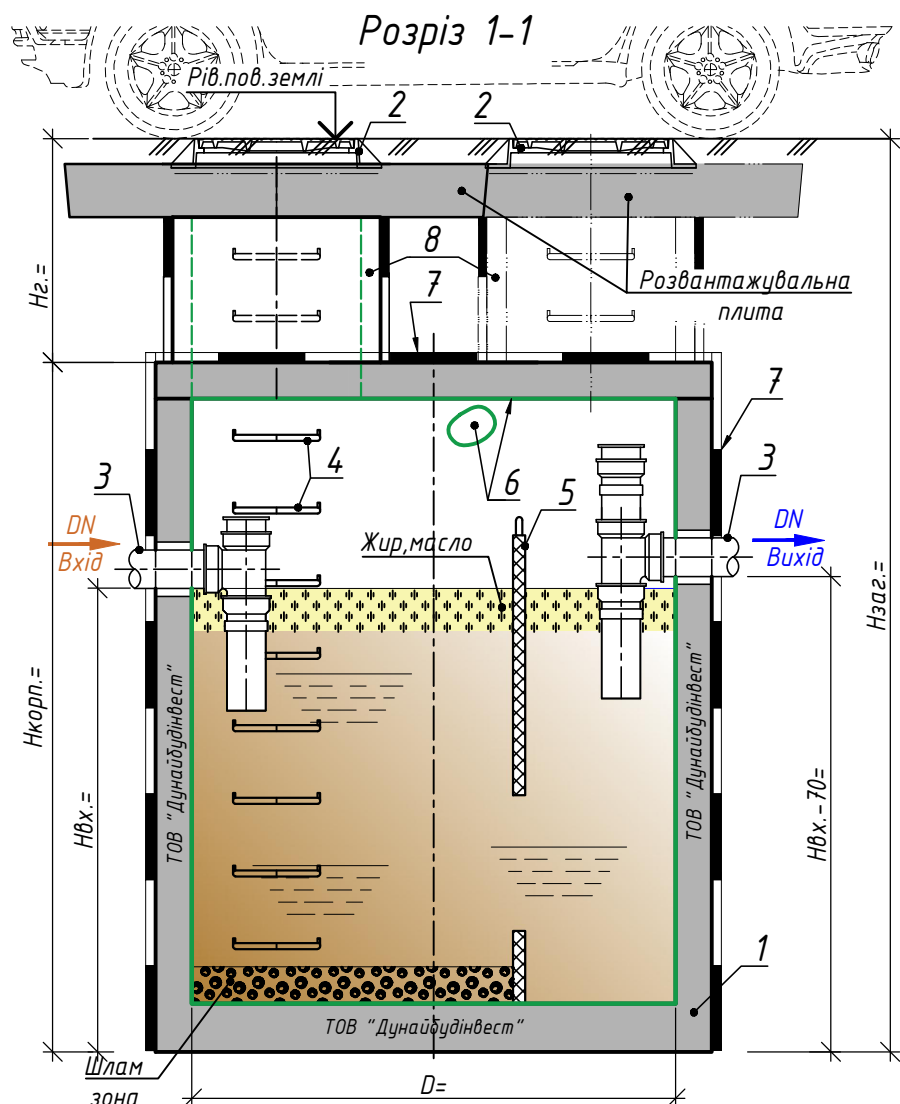
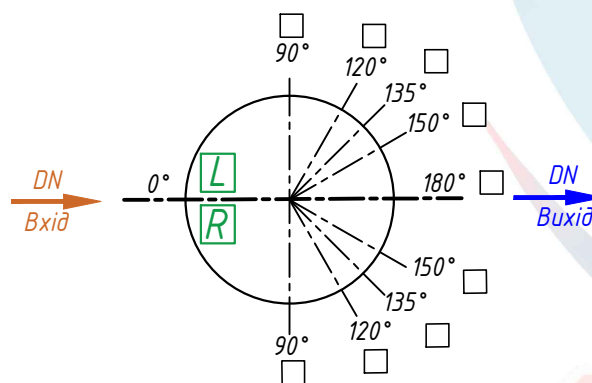


Схема розташування патрубків в плані



Специфікація

Поз.	Стандартна комплектація (SC)	Опціональна комплектація (OC)	Кільк.	Примітка
1	Залізобетонний корпус внутрішнім діаметром 3000мм	Залізобетонний корпус внутрішнім діаметром 3000мм		F,W- вказати
	Бетон кл. С12/15, F50, W4	Бетон кл. :С20/25, F___, W___		
		С25/30, F___, W___		
		С32/40, F___, W___		
2	Чавунний люк	Композитний люк		
3	Діаметри патрубків DNвх/DNвих (згідно табл.1)	Діаметри патрубків: DNвх, DNвих.		
		- ф160		
		- ф200		
		- інше		
4	Матеріал патрубків DNвх/DNвих: ПВХ/ПВХ	Матеріал патрубків: DNвх, DNвих.		
		- ПЕ		
		- чавун		
		- сталь		
5	Скоби ходові в пластику	Драбина універсальна:		
		- нержавіюча		
		- склопластикова		
6	Щит пластиковий	Щит з нержавіючої		
		Антикорозійний захист: -2 ^х компонентне покриття		
7	Зовнішня гідроізоляція: -обмазувальна бітумна	Антикорозійний захист: - ПЕ листи		
		Зовнішня гідроізоляція: - обклеювальна		
8	Надставка (горловина)Ф _{вн} 700	Зовнішня гідроізоляція: - інше		
		Надставка (горловина)Ф _{вн} 1000		
		Датчик рівня: - жиру		
		- осаду		
		З вентиляцією		

Примітки:

- Виріб відвантажується стандартної комплектації, якщо інше не вказано в опціональній комплектації та після погодження з виробником.
- Виробник може виготовляти сепаратори з відповідними патрубками під кутами не вказаними на схемі, а також допускається декілька трубних ввідів в сепаратор різного діаметру, залежить від технічного завдання.
- Додаткова інформація:

Передача та/або розмноження матеріалів розробленої технічної продукції, документації фізичними та юридичними особами **ЗАБОРОНЯЄТЬСЯ** без погодження з ТОВ "ДУНАЙБУДІНВЕСТ".

Таблиця 1. Сепаратори жиру (70-150 л/с).

Тип виробу	Модель виробу	Продуктивність	Внутрішній діаметр	Вхід труби	Висота вих.труби	Діаметр труб	Висота корпусу	Висота горловини	Загальна висота	Примітки	
		NS, л/с	D, мм	Hвх., мм	Hвх.-70, мм	DN, мм	Hкорп., мм	Hг., мм	Hзаг., мм		
*	DBI-SF-0/70/	3000/SC/90L/500-500/...	70	3000	1500	1430	500	2800	900	3700	встановлюється до 6,0 м
	DBI-SF-0/70/		70	3000	1500	1430	500				
	DBI-SF-0/80/		80	3000	1700	1630	500				
	DBI-SF-0/90/		90	3000	2000	1930	500				
	DBI-SF-0/100/		100	3000	2200	2130	600				
	DBI-SF-0/120/		120	3000	2350	2280	600				
	DBI-SF-0/150/		150	3000	2400	2330	600				

* позначення: DBI-SF-0-сепаратор жиру/70-продуктивність (л/с)/D-внутрішній діаметр/SC- стандартна конфігурація; OC - опціональна конфігурація/L(R)-кут повороту в плані вліво (вправо)/ DNвх.- DNвих. - діаметр вхідної тр.-діаметр вихідної труби/...- серія виробу.

Приклад позначення:

DBI-SF-0/70/3000/SC/90L/500-500... - сепаратор жиру/продуктивністю 70(л/с)/внутрішнім діаметром 3000мм/стандартної комплектації/з кутом повороту вихідного патрубка 90L/діаметр вхідного патрубка 500мм-діаметр вихідного патрубка 500мм/висотою корпусу 2800мм/висотою горловини 900мм/загальною висотою 3700мм.

УВАГА!!!

Компанія "ДУНАЙБУДІНВЕСТ" залишає для себе право вносити зміни в конструкцію, без попереднього повідомлення Замовнику, для отримання кращих показників очищення стічних вод.

Сепаратори жиру DBI-SF-0													
"Інженерні мережі та споруди. Комплексні рішення."													
Зміна	Кільк.	Арк.	№ док.	Підпис	Дата								
Розробив		Фуфаєв		<i>[Signature]</i>	02.24								
Перевірив		Асауленко		<i>[Signature]</i>	02.24								
ГІП		Асауленко		<i>[Signature]</i>	02.24								
<table border="1"> <tr> <td>Продуктивністю 70-150 л/с (з 2 горловинами, зелена зона)</td> <td>Стадія</td> <td>Аркуш</td> <td>Аркушів</td> </tr> <tr> <td></td> <td>P</td> <td>5.2</td> <td></td> </tr> </table>						Продуктивністю 70-150 л/с (з 2 горловинами, зелена зона)	Стадія	Аркуш	Аркушів		P	5.2	
Продуктивністю 70-150 л/с (з 2 горловинами, зелена зона)	Стадія	Аркуш	Аркушів										
	P	5.2											
<table border="1"> <tr> <td>План. Розріз 1-1.</td> <td colspan="3"> </td> </tr> </table>						План. Розріз 1-1.							
План. Розріз 1-1.													